



# MANUAL DE INSTALACIÓN

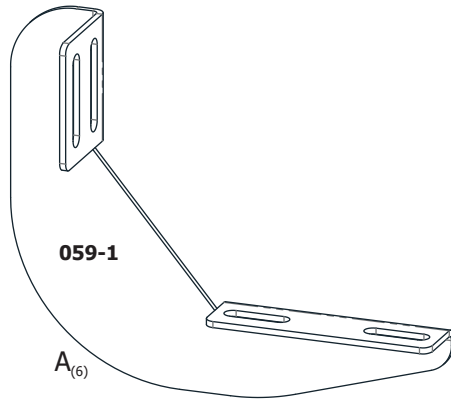
## Soportes Estribos SEA059

Nissan NP300 Frontier Cab. Doble 2017+

COMPATIBLE CON:

EOP000/EOPN000 (OPTIMUS) - EIM000/EIMN000 (IMPACTUS)  
ESG000/ESGN000 (STRONG)

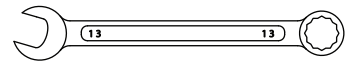
### 1 CONTENIDO



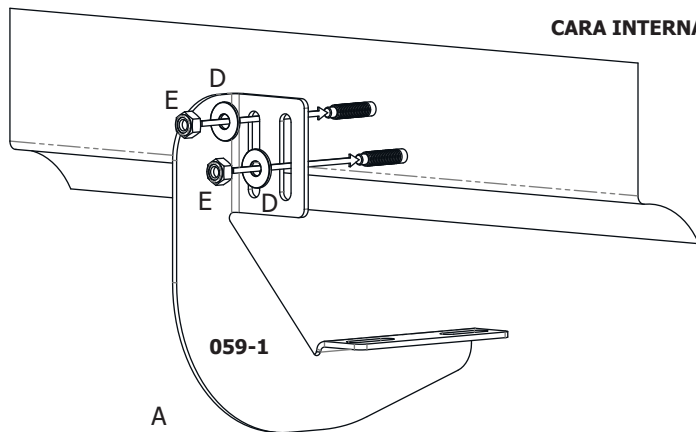
M8x20



Herramientas necesarias



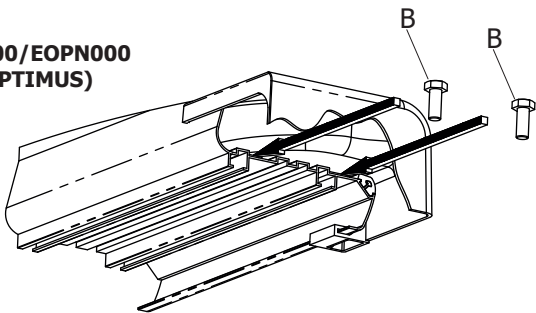
### 2



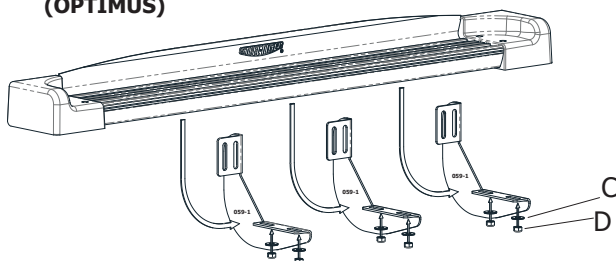
CARA INTERNA DEL ZÓCALO

### 3

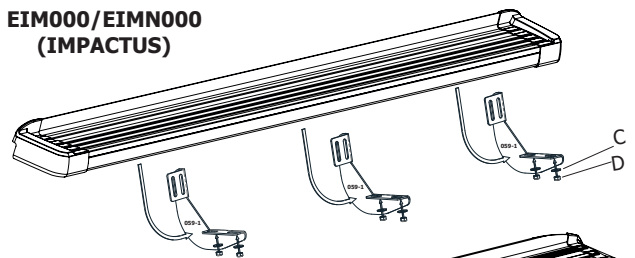
EOP000/EOPN000  
(OPTIMUS)



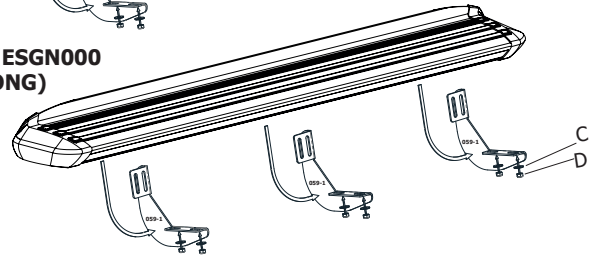
EOP000/EOPN000  
(OPTIMUS)



EIM000/EIMN000  
(IMPACTUS)



ESG000/ESGN000  
(STRONG)



### Valores de apriete de tornillos

Unidades	M4	M6	M8	M10	M12	M14
Kg.m	0,3	1	2,5	5,1	8,7	14
Coeficiente de fricción: $\mu=0,14$						